

ГОСТ 25415—90

МЕЖГОСУДАРСТВЕННЫЙ СТАНДАРТ

---

**ПЛАСТИНЫ ТВЕРДОСПЛАВНЫЕ  
НАПАИВАЕМЫЕ ТИПА 38**

**КОНСТРУКЦИЯ И РАЗМЕРЫ**

Издание официальное



Москва  
Стандартинформ  
2006

## ПЛАСТИНЫ ТВЕРДОСПЛАВНЫЕ НАПАИВАЕМЫЕ

## ТИПА 38

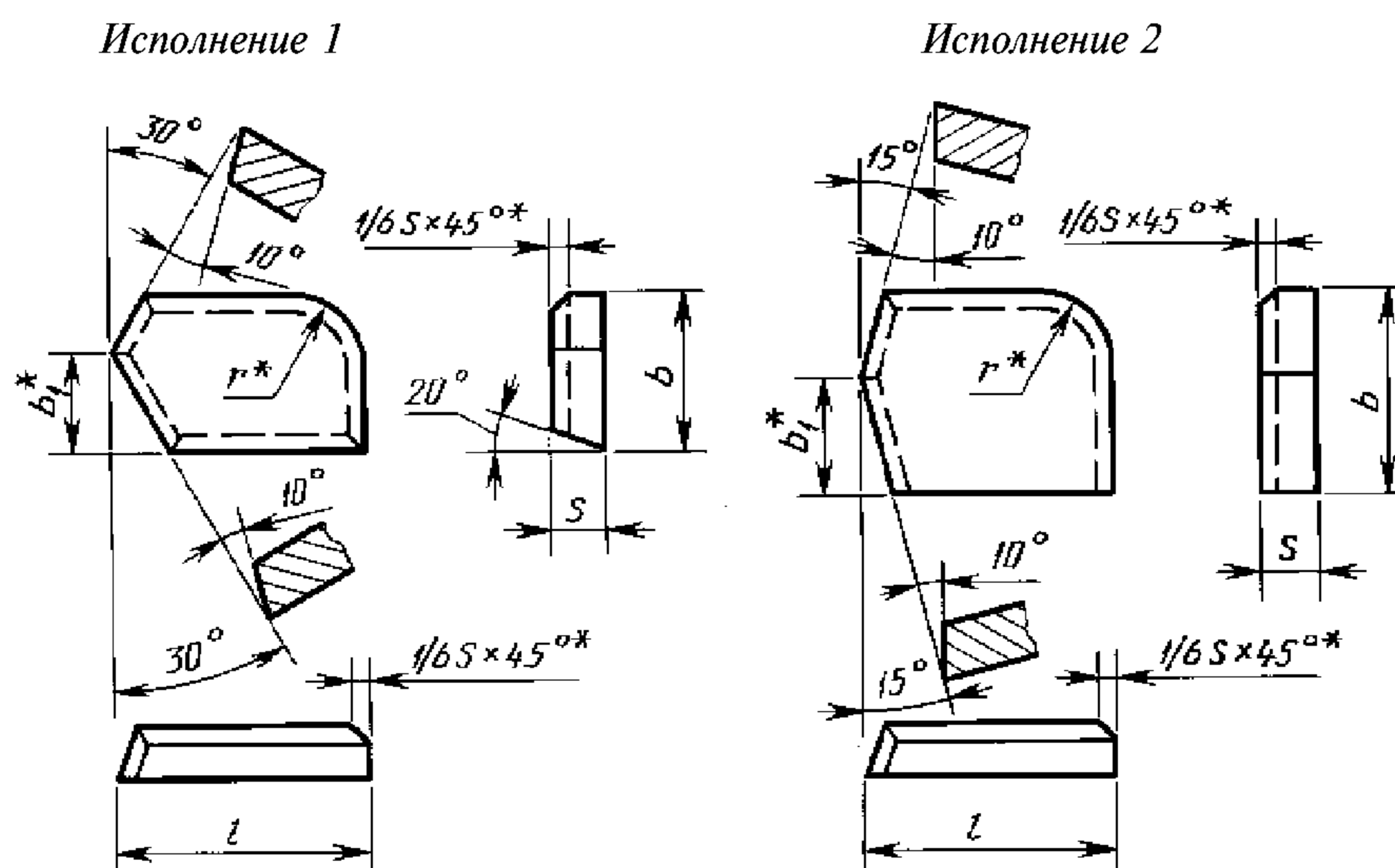
## Конструкция и размеры

Hard metal brazed tips, type 38. Design and dimensions

ГОСТ  
25415—90МКС 25.100  
77.160  
ОКП 19 6000

Дата введения 01.07.93

1. Настоящий стандарт распространяется на пластины для сверл глубокого сверления.
2. Конструкция и размеры пластин должны соответствовать указанным на чертеже и в табл. 1.



\* Размеры для пресс-форм.

Таблица 1

Размеры в мм

Обозначение пластин	Исполнение	$l$	$b$	$b_1$	$s$	$r$	Основное применение	Дополнительное применение	Применение по специальному заказу
38011	1	16	7,0	6,3	2,0	3	№ 10	№ 2, № 6, № 8, № 9, № 11	№ 4
38031		20	10,6	9,5	3,0	4	№ 10	№ 2, № 6, № 8, № 9, № 11	№ 4
38051		25	14,5	12,9	4,5		№ 10	№ 2, № 6, № 8, № 9, № 11	№ 4
38171		32	18,0	16,0			№ 10	№ 2, № 6, № 8, № 9, № 11	№ 4

## Размеры в мм

Обозначение пластин	Исполнение	$l$	$b$	$b_1$	$s$	$r$	Основное применение	Дополнительное применение	Применение по специальному заказу
38092	2	25	22,0	14,0	4,5	8	№ 10	№ 2, № 6, № 8, № 11	№ 4, № 9
38192		32	28,0	17,0	5,0		№ 10	№ 4, № 6, № 8, № 11	№ 2, № 9
38212		36	33,0	20,0	6,0	10	№ 10	№ 4, № 6, № 8, № 11	№ 2, № 9
38152		40	40,0	23,0			№ 10	№ 4, № 6, № 8, № 11	№ 2, № 9

3. Условное обозначение пластин — по ГОСТ 25393.

4. Ориентировочная масса пластин указана в приложении.

5. Технические требования — по ГОСТ 2209.

6. Применяемые марки сплавов: № 2 — Т15К6; № 4 — Т5К10; № 6 — ТТ7К12; № 8 — ВК6-М, ВК6-ОМ; № 9 — ВК6; № 10 — ВК8; № 11 — ВК10-ХОМ.

ПРИЛОЖЕНИЕ  
Справочное

Т а б л и ц а 2

## Ориентировочная масса пластин

Обозначение пластин	Ориентировочная масса пластин в г из твердого сплава марок					
	Т15К6	Т5К10	ТТ7К12	ВК6-ОМ, ВК6-М, ВК6	ВК8	ВК10-ХОМ
38011	2,06	2,34	2,42	2,73	2,70	2,72
38031	5,74	6,52	6,72	7,60	7,50	7,55
38051	14,60	16,60	17,10	19,40	19,10	19,23
38171	23,60	26,80	27,60	31,20	30,80	31,02
38092	24,90	28,20	29,10	32,90	32,80	33,02
38192	45,50	51,60	53,20	60,10	59,40	59,82
38212	72,20	81,90	84,50	95,50	94,30	94,96
38152	97,70	111,00	114,00	129,00	128,00	128,90

**ИНФОРМАЦИОННЫЕ ДАННЫЕ**

- 1. РАЗРАБОТАН И ВНЕСЕН Министерством металлургии СССР**
- 2. УТВЕРЖДЕН И ВВЕДЕН В ДЕЙСТВИЕ Постановлением Государственного комитета СССР по управлению качеством продукции и стандартам от 31.10.90 № 2764**
- 3. ВЗАМЕН ГОСТ 25415—82**
- 4. ССЫЛОЧНЫЕ НОРМАТИВНО-ТЕХНИЧЕСКИЕ ДОКУМЕНТЫ**

Обозначение НТД, на который дана ссылка	Номер пункта
ГОСТ 2209—90	5
ГОСТ 25393—90	3

- 5. ПЕРЕИЗДАНИЕ**